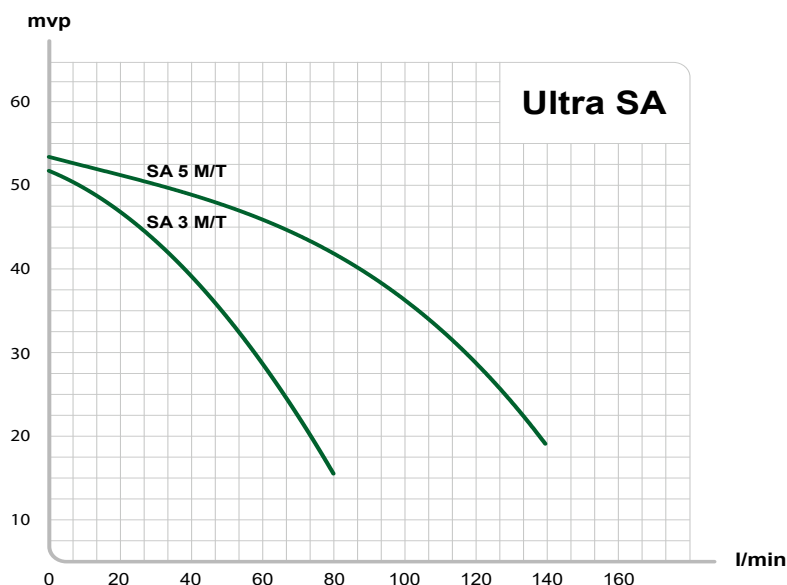
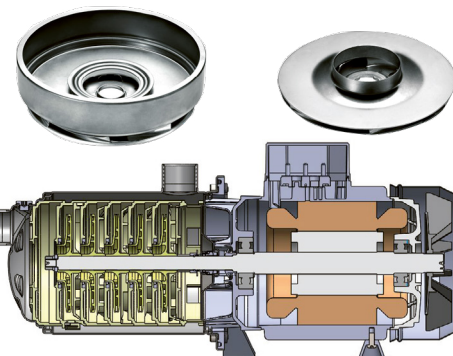


# Ultra SA

## Teknisk beskrivelse

Ultra SA brukes vanligvis som vannpumpe i en villa, på et gårdsbruk eller fritidshus, men er også egnet som en vanningspumpe siden den er designet for kontinuerlig drift. Den har derfor den samme bruken som Maxi Jet med unntak av at alle delene som kommer i kontakt med vann er laget av rustfritt stål og derfor er temperaturområdet mye større.

Pumpen er selv sugende (suger også luft), noe som letter igangkjøring etter installasjon og gjør pumpen egnet for systemer med lange sugelidninger. En vedlikeholdsfri pumpe som har lang levetid under normale forhold. 1-fase modellen leveres med en ledning og plugg, klar til å koble til et jordet stikkontakt.



### Tekniske data

Modell	SA 3M	SA 5M	SA 3T	SA 5T
Hmax, mvp	54	56	54	56
Qmax, l/m	80	140	80	140
Höjd, mm	192	195	192	195
Längd, mm	404	436	404	436
Bredd, mm	164	164	164	164
Vikt, kg	12	15	12	15
Spänning, V	230	230	400	400
Fas	1	1	3	3
Ström, A	4.4	6.5	1.7	2.7
Effekt, W	750	1100	750	1100

### Produktinformasjon

#### Materialer

<b>Pumpehus:</b>	Rustfritt AISI 304
<b>Motordeksel:</b>	Aluminium
<b>Aksel:</b>	Rustfritt AISI 303
<b>Pumpehjul:</b>	
<b>SA 3-100/5:</b>	5st AISI 304
<b>SA 5-150/5:</b>	5st AISI 304
<b>Diffusor:</b>	AISI 304
<b>Akseltetning:</b>	Grafit/keramikk
<b>O-ringer:</b>	Gummi (NBR)

#### Tekniske data

Medie temp:	-15 - +90°C
<b>Tilkobling trykkside:</b>	
<b>SA 3, 5</b>	R25"
<b>Tilkobling sugeside:</b>	
<b>SA 3, 5</b>	R25
<b>Kapslingsklasse:</b>	IP44
<b>Isolasjonsklasse:</b>	F

### Kontaktinformasjon

<b>E.M.S. Teknisk AS</b>	<b>Telefon: 33 33 11 33</b>
	<b>Faks: 33 33 11 20</b>
<b>Basbergveien 160</b>	<b>ems@ems.no</b>
<b>3114 TØNSBERG</b>	<b>www.ems.no</b>