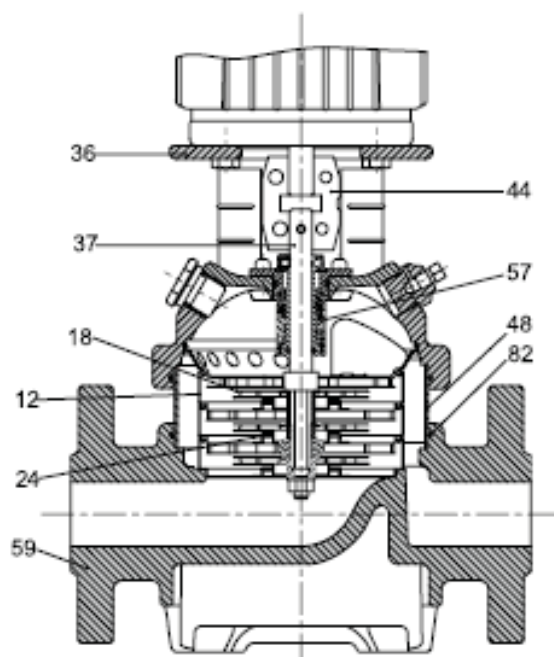
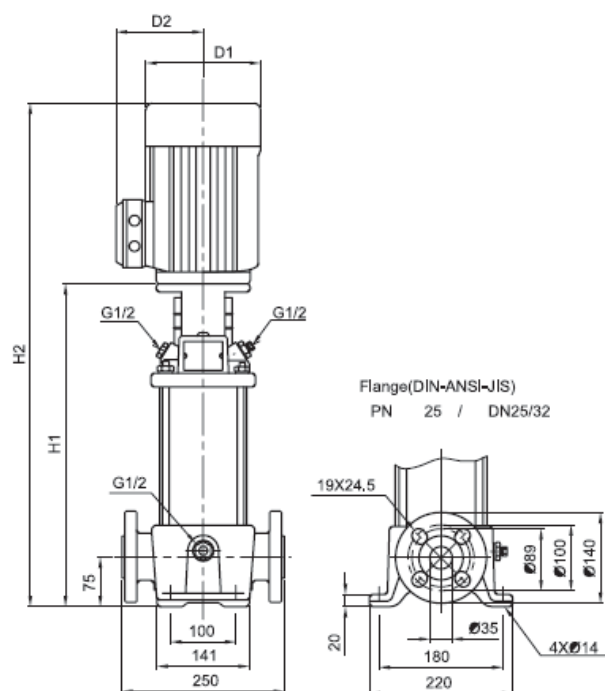


Målskisse CPI 1

CPI 1 leveres med flens PN 25 DN25 / 32 uten motflens.
Motflensar leveres på forespørsel. Ring for pris og leveringstid.

Målskisse

Pumpe	Motor		Dimensjon (mm)				Vekt kg
	P2		H1	H2	D1	D2	
CPI 1-20	0,50	0,37	279	474	141	115	23,4
CPI 1-30	0,50	0,37	279	474	141	115	23,4
CPI 1-40	0,50	0,37	297	492	141	115	23,8
CPI 1-50	0,50	0,37	315	510	141	115	24,2
CPI 1-60	0,50	0,37	333	528	141	115	24,5
CPI 1-70	0,50	0,37	351	546	141	115	24,9
CPI 1-80	0,75	0,55	369	564	141	115	25,8
CPI 1-90	0,75	0,55	387	582	141	115	26,1
CPI 1-100	0,75	0,55	405	600	141	115	26,5
CPI 1-110	0,75	0,55	423	618	141	115	26,9
CPI 1-120	0,55	0,75	447	682	141	115	29,4
CPI 1-130	1,00	0,75	465	700	141	115	29,8
CPI 1-150	1,00	0,75	501	736	141	115	30,5
CPI 1-170	1,50	1,10	537	772	141	115	32,3
CPI 1-190	1,50	1,10	573	808	141	115	33,1
CPI 1-210	1,50	1,10	609	844	141	115	33,8
CPI 1-230	1,50	1,10	645	880	141	115	34,6
CPI 1-250	2,00	1,50	697	964	180	138	44,0
CPI 1-270	2,00	1,50	733	1000	180	138	44,8
CPI 1-300	2,00	1,50	787	1054	180	138	45,9
CPI 1-330	3,00	2,20	841	1108	180	138	49,9
CPI 1-360	3,00	2,20	895	1162	180	138	51,0



Reservedeler

- | | | | |
|---|--------------|---|-------------------|
| 1 | Mellomstykke | 6 | O-ring til mantel |
| 2 | Pumpehode | 7 | Base |
| 3 | Pumpehjul | 8 | Akseltetning |
| 4 | Pumpeaksel | 9 | Kobling |
| 5 | Mantel | | |