

# Sirkulasjonspumpe ES2 70

## Teknisk beskrivelse

E.M.S. sirkulasjonspumpe ES2 er en energieffektiv pumpe med innebygget variabel hastighetsregulering beregnet for både varme- og kuldemedier. Til sammenligning med tradisjonelle sirkulasjonspumper, i samme størrelsesklasse forbruker den opp til 80% mindre energi. ES oppnår klasse A i følge Europa direktiv Nr. 641/2009 med en energi effektivitetsindeks  $\leq 0.20$  part 2.

Synkronmotoren er av permanentmagnet typen med innebygget inverter. Pumpen er produsert for rene ikke etsende, ikke brannfarlige væsker uten partikler. Pumpen har fire driftsinnstillinger for optimal drift. Blinkende led i ulike farger indikerer forekomster av luft i pumpen

### Program P1 og P2 $\Delta P$ -V (Grønn LED)

Pumpen minsker trykket proporsjonalt mot minskningen av varmebehovet i systemet. (minsket væsketransport). Passer til både en- og torørs system. Med trykkredusering minsker forstyrrende lyder i radiatorer, rør og ventiler.

### Program C3 og C4 $\Delta P$ -C (Hvit eller Orange LED)

Pumpen opprettholder et konstant trykk når varmebehovet minsker (minsket væsketransport) for eksempel gulvvarmesystem der alle sløyfer må være balanserte med samme trykktap.

### Program min-max (Blå LED)

Trinnløs hastighetsregulering ( $\Delta P$ -V)



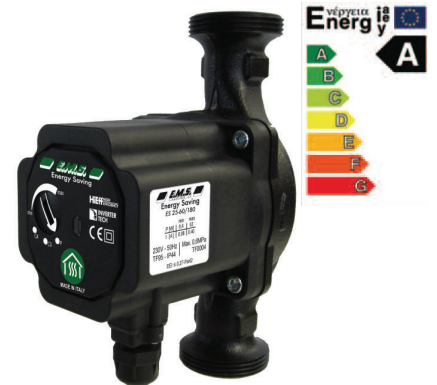
Enkel justering av innstilling. Vri til ønsket program eller hastighet.



Avtagbar strekkavlaster med integrert tetning.



Flatt område på pumpehuset for mot-hold ved fastspenning.



## Produktinformasjon

### Tekniske data

<b>Pumpetype:</b>	Sirkulasjonspumpe Synkron 1 x 230VAC
<b>Overlastvern.:</b>	Innebygget
<b>Alarm:</b>	RØD LED ved låst rotor. ( Aut. gjenstart)
<b>Medietemp.:</b>	+2° - +95°C
<b>Omgivelsestemp.:</b>	+2° - +40°C
<b>Maks motoreffekt:</b>	3-56 W
<b>Maks arbeidstrykk:</b>	6 Bar
<b>Min sugetrykk:</b>	1 bar ved +95°C
<b>Drift:</b>	Kontinuerlig
<b>Tilkobling:</b>	
<b>ES 25-70 180:</b>	1 1/2" R40
<b>Isolasjonsklasse:</b>	H
<b>Kapsling:</b>	IP 44
<b>Maks % glykol</b>	30%

### Materialer

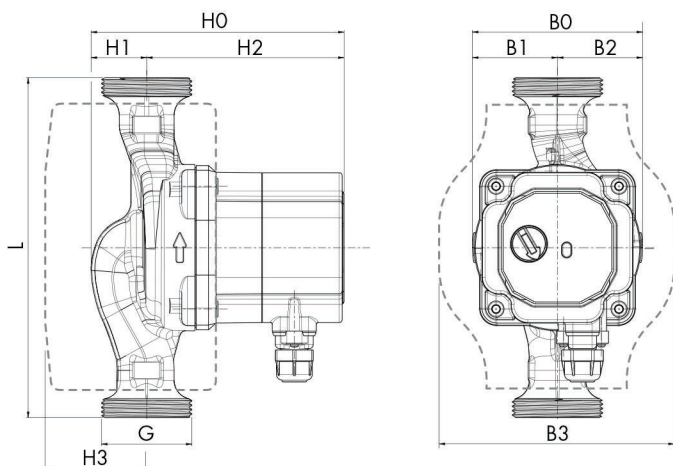
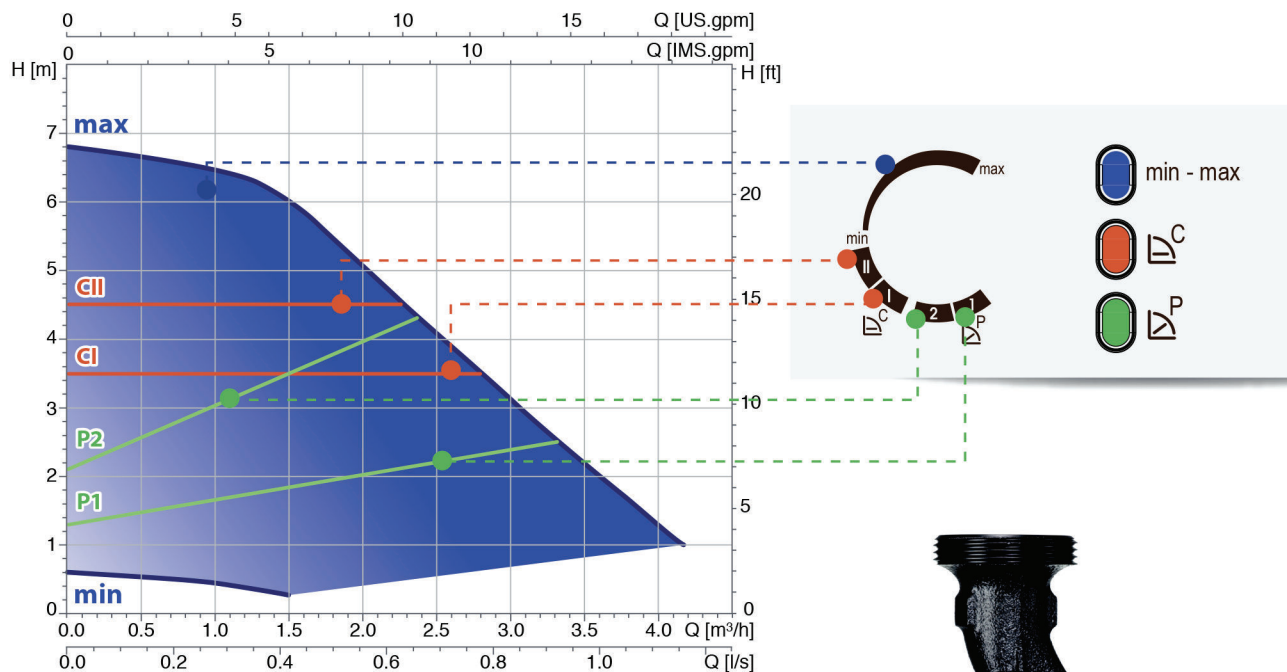
<b>Pumpehus:</b>	Støpejern
<b>Motordeksel:</b>	Kompositt
<b>Aksel:</b>	Keramisk
<b>Pumpehjul:</b>	Noryl
<b>O-ringer:</b>	Gummi

## Kontaktinformasjon

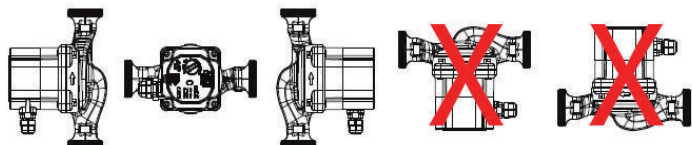
<b>E.M.S. Teknisk AS</b>	<b>Telefon: 33 33 11 33</b>
	<b>Faks: 33 33 11 20</b>
<b>Basbergveien 160</b>	<b>ems@ems.no</b>
<b>3114 TØNSBERG</b>	<b>www.ems.no</b>

# Sirkulasjonspumpe ES2 70

## PUMPEKURVER OG PROGRAMINNSTILLINGER



MODELL	Gänga	DIMENSION [mm]									Vikt [Kg]
		L	B0	B1	B2	B3	H0	H1	H2	H3	
ES2 25-70/180	G 1 ½	180	90	45	45	124	143,8	29,4	114,4	49	Net



Pumpen skal alltid monteres slik at motorens aksel er horisontal.

### Kontaktinformasjon

E.M.S. Teknisk AS      Telefon: 33 33 11 33  
 Basbergveien 160      Faks: 33 33 11 20  
 3114 TØNSBERG      ems@ems.no  
    www.ems.no