

# Sirkulasjonspumpe ES MAXI 60

## Teknisk beskrivelse

E.M.S. sirkulasjonspumpe ES MAXI er en energieffektiv pumpe med innebygget variabel hastighetsregulering beregnet for både varme- og kuldemedier. Til sammenligning med tradisjonelle sirkulasjonspumper, i samme størrelsesklasse forbruker den opp til 80% mindre energi. ES MAXI oppnår klasse A i følge Europa direktiv Nr. 641/2009 med en energi effektivitetsindeks  $\leq 0.23$  part 2.

Synkronmotoren er av permanentmagnet typen med innebygget inverter. Pumpen er produsert for rene ikke etsende, ikke brannfarlige væsker uten partikler. Pumpen har fire driftsinnstillinger for optimal drift. Blinkende led i ulike farger indikerer forekomster av luft i pumpen



Displayet alternerer mellom effektforbruk og flowinformasjon.



Enkel innstilling med trykk- og vri ratt. Valgt program lyser under bruk.



Alle nødvendige inn- og utganger for fjernovervåkning og styring er standard



Velg program med ratt og bekreft parameterinnstillingen ved hjelp av trykknappen.

## Produktinformasjon

### Tekniske data

<b>Pumpetype:</b>	Sirkulasjonspumpe Synkron 1 x 230VAC
<b>Overlastvern.:</b>	Innebygget
<b>Alarm:</b>	RØD LED ved låst rotor. ( Aut. gjenstart)
<b>Temperaturklasse:</b>	TF110
<b>Medietemp.:</b>	-10° - +110°C
<b>Omgivelsestemp.:</b>	±0° - +40°C
<b>Maks motoreffekt:</b>	8-100 W
<b>Maks arbeidstrykk:</b>	10 Bar
<b>Min sugetrykk:</b>	1.5 bar ved +95°C
<b>Drift:</b>	Kontinuerlig <45dB(A)
<b>Isolasjonsklasse:</b>	F
<b>Kapsling:</b>	IP 44
<b>Maks % glykol</b>	30%
<b>Inngang og utgang:</b>	Modbus RTU 0-10V DC Start-/stopp sign. Alarmsignal

### Materialer

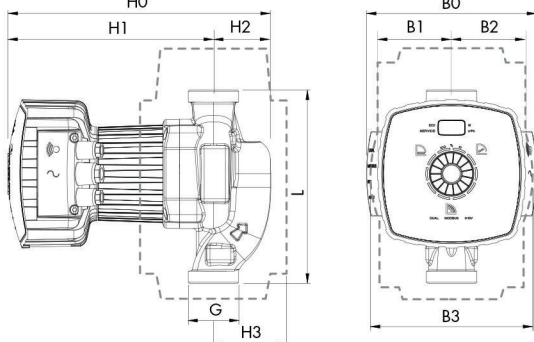
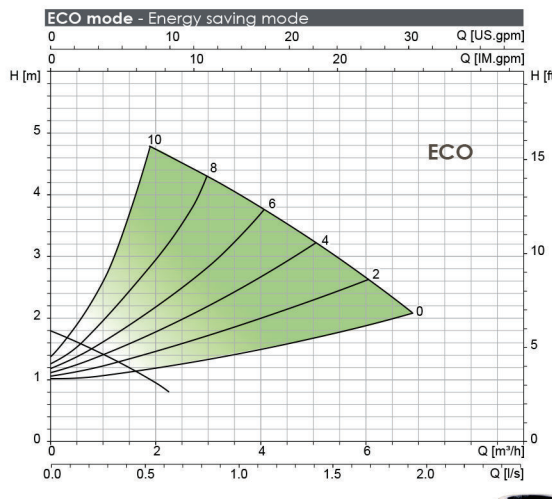
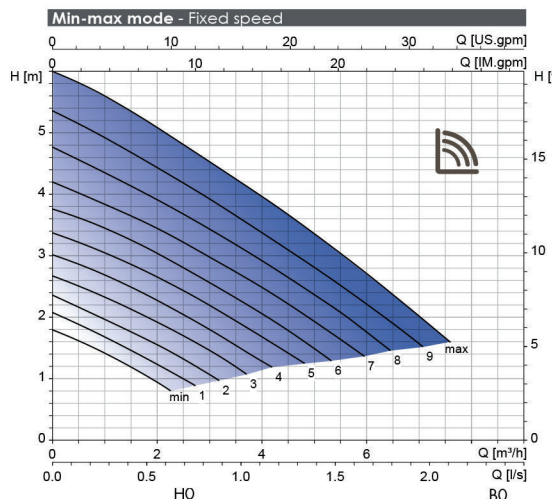
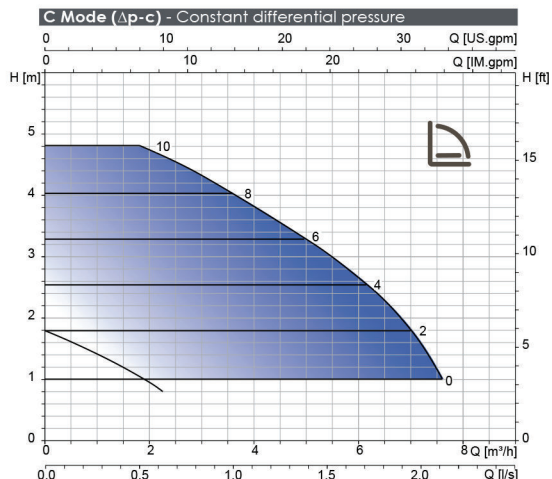
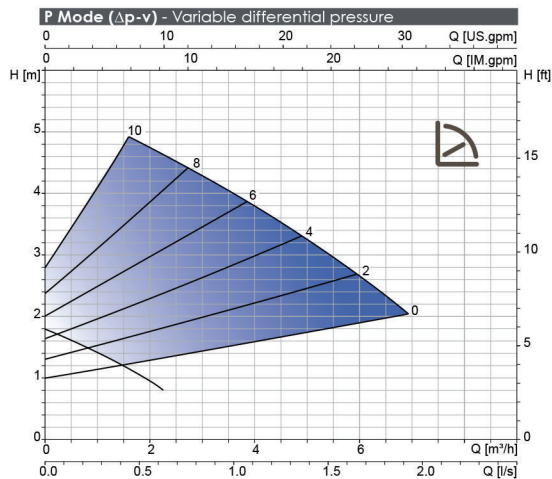
<b>Pumpehus:</b>	Støpejern EN-GJL200 Cataphoretic coat
<b>Aksel:</b>	RF. 1.4304
<b>Pumpehjul:</b>	RF. 1.4304
<b>Lager:</b>	Keramisk

## Kontaktinformasjon

<b>E.M.S. Teknisk AS</b>	<b>Telefon: 33 33 11 33</b>
	<b>Faks: 33 33 11 20</b>
<b>Basbergveien 160</b>	<b>ems@ems.no</b>
<b>3114 TØNSBERG</b>	<b>www.ems.no</b>

# Sirkulasjonspumpe ES MAXI 60

## PUMPEKURVER OG PROGRAMINNSTILLINGER



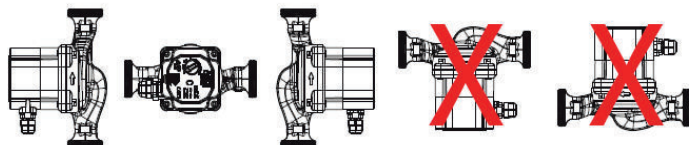
Välj program och bekräfta parameterinställningar genom knapptryckning



Ställ in parametrar genom att vrida på ratten.



MODELL	Gänga	DIMENSION [mm]									Vikt [Kg]
		G	L	B0	B1	B2	B3	H0	H1	H2	
ES MAXI 25-60/180	G 1 ½	180	160	70	70	165	245	204	41	81	4,60
ES MAXI 32-60/180	G 2	180	160	70	70	165	245	204	41	81	4,80



Pumpen skal alltid monteres slik at motorens aksel er horisontal.

### Kontaktinformasjon

E.M.S. Teknisk AS      Telefon: 33 33 11 33  
 Basbergveien 160      Faks: 33 33 11 20  
 3114 TØNSBERG      ems@ems.no  
    www.ems.no