

Sirk. pumpe ES MAXI 100 DN50

Teknisk beskrivelse

E.M.S. sirkulasjonspumpe ES MAXI er en energieffektiv pumpe med innebygget variabel hastighetsregulering beregnet for både varme- og kuldemedier. Til sammenligning med tradisjonelle sirkulasjonspumper, i samme størrelsesklasse forbruker den opp til 80% mindre energi. ES MAXI oppnår klasse A i følge Europa direktiv Nr. 641/2009 med en energi effektivitetsindeks ≤ 0.23 part 2.

Synkronmotoren er av permanentmagnet typen med innebygget inverter. Pumpen er produsert for rene ikke etsende, ikke brannfarlige væsker uten partikler. Pumpen har fire driftsinnstillinger for optimal drift. Blinkende led i ulike farger indikerer forekomster av luft i pumpen



Displayet alternerer mellom effektforbruk og flowinformasjon.



Enkel innstilling med trykk- og vri ratt. Valgt program lyser under bruk.



Alle nødvendige inn- og utganger for fjernovervåkning og styring er standard



Velg program med ratt og bekreft parameterinnstillingen ved hjelp av trykknappen.

Produktinformasjon

Tekniske data

Pumpetype:	Sirkulasjonspumpe Synkron 1 x 230VAC
Overlastvern.:	Innebygget
Alarm:	RØD LED ved låst rotor. (Aut. gjenstart)
Temperaturklasse:	TF110
Medietemp.:	-10° - +110°C
Omgivelsestemp.:	±0° - +40°C
Maks motoreffekt:	20-500 W
Maks arbeidstrykk:	10 Bar
Min sugetrykk:	1.5 bar ved +95°C
Drift:	Kontinuerlig <45dB(A)
Isolasjonsklasse:	F
Kapsling:	IP 44
Maks % glykol	30%
Inngang og utgang:	Modbus RTU 0-10V DC Start-/stopp sign. Alarmsignal

Materialer

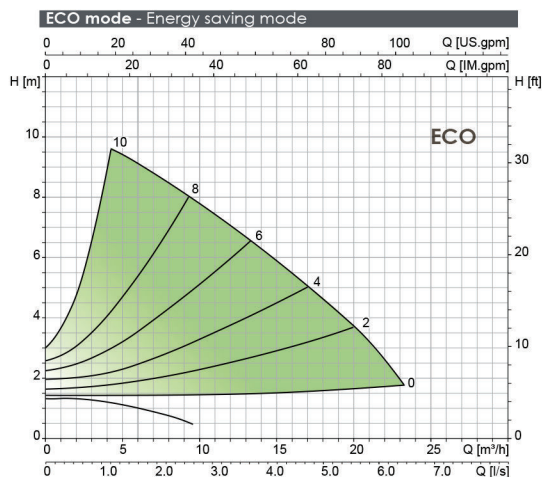
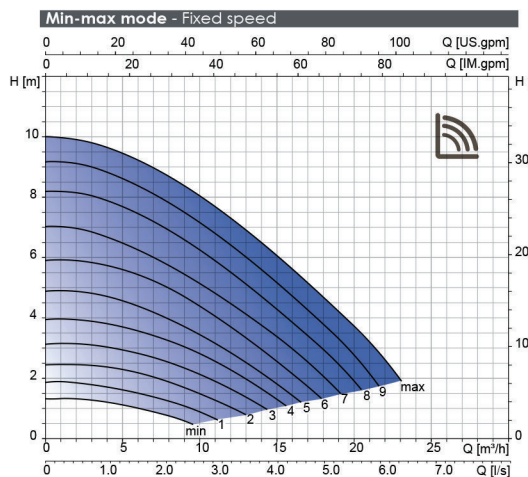
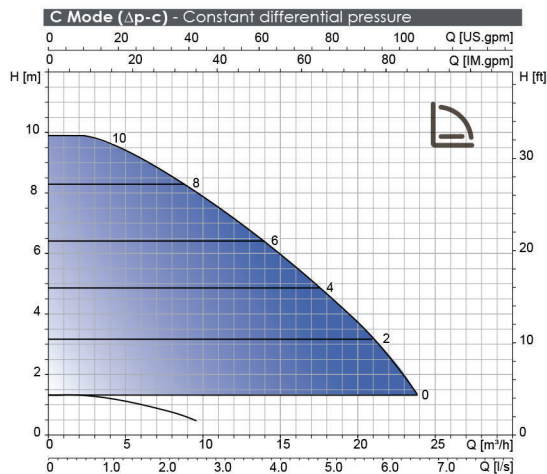
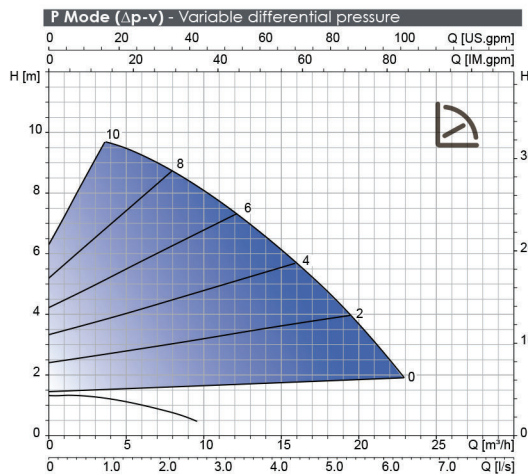
Pumpehus:	Støpejern EN-GJL200 Cataphoretic coat
Aksel:	RF. 1.4304
Pumpehjul:	RF. 1.4304
Lager:	Keramisk

Kontaktinformasjon

E.M.S. Teknisk AS	Telefon: 33 33 11 33
	Faks: 33 33 11 20
Basbergveien 160	ems@ems.no
3114 TØNSBERG	www.ems.no

Sirk. pumpe ES MAXI 100 DN50

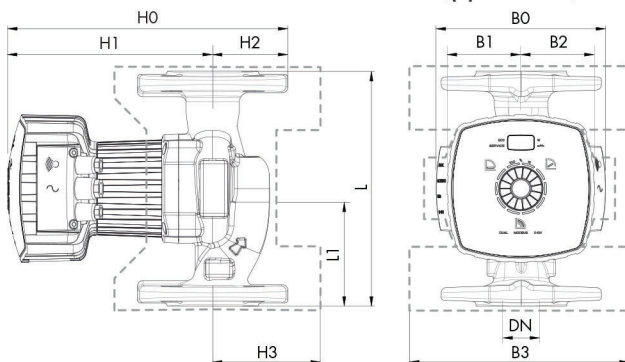
PUMPEKURVER OG PROGRAMINNSTILLINGER



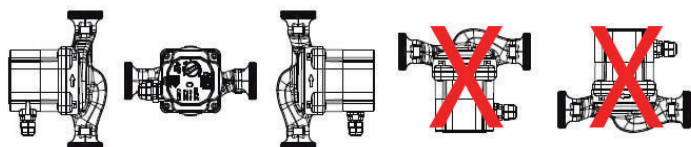
Välj program och bekräfta parameterinställningar genom knapptryckning



Ställ in parametrar genom att vrida på ratten.



MODELL	Gänga	DIMENSION [mm]								Vikt [Kg]		
	DN	L	L1	B0	B1	B2	B3	H0	H1	H2	H3	Nett
ES MAXI 50-100/280 F	50	280	140	240	103	103	229	459	382	77	115	21,00



Pumpen skal alltid monteres slik at motorens akse er horisontal.

Kontaktinformasjon

E.M.S. Teknikk AS Telefon: 33 33 11 33
 Basbergveien 160 Faks: 33 33 11 20
 3114 TØNSBERG ems@ems.no
 www.ems.no