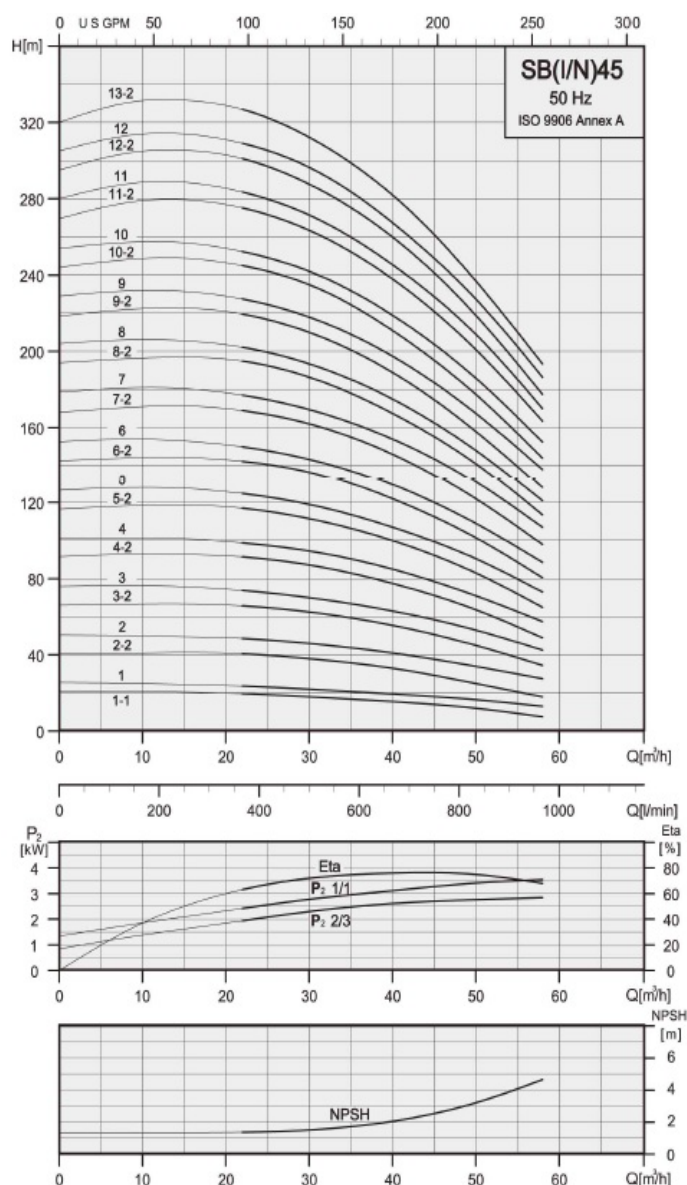


# Sentrifugalpumpe CPI 45 IE3

## Teknisk beskrivelse

Sentrifugalpumpen brukes der man har gode forhold på sugesiden og som trykkforsterker. Ofte velger man å montere to eller flere pumper sammen for å kunne anpasse pumpekapasiteten til vannuttaket.

Driftssikkerheten blir også bedre om man setter sammen to pumper slik ved at den ene kan tas ut for vedlikehold uten å måtte gjøre anlegget trykkløst.



## Produktinformasjon

### Tekniske data

<b>Pumpetype:</b>	Sentrifugalpumpe
<b>Maks vanntemp.:</b>	-15 - +120°C
<b>Maks omg. temp.:</b>	+50°C
<b>Maks arbeidstrykk:</b>	33 Bar
<b>Maks sugehøyde:</b>	6 meter
<b>Maks kapasitet:</b>	1000 l/min
<b>Tilkobling:</b>	DN 80
<b>Isolasjonsklasse:</b>	F
<b>Kapsling:</b>	IP 55

### Materialer

<b>Pumpehus:</b>	Rustfritt EN1.4301
<b>Mellomstykke:</b>	Støpejern EN_GJL250
<b>Fot:</b>	Støpejern EN-GJL250
<b>Aksel:</b>	Rustfritt EN1.4057
<b>Pumpehjul:</b>	Rustfritt EN1.4301
<b>Akseltetting:</b>	SIC/SIC Cartridge
<b>Ledehjul:</b>	Rustfritt EN1.4301
<b>Lagring:</b>	Bronse
<b>Lagring bunn:</b>	Tungsten/karbid / X

## Tekniske data

Modell CPI	Motor	Strøm	Hmaks	Høyde	Vekt
	kW	3 × 230/400	mvp	mm	kg
45-30T	11.0	39.1/22.6 A	78	1274	156
45-40T	15.0	49.3/28.5 A	117	1399	170
45-50T	18.5	60.2/34.8 A	156	1529	199

## Kontaktinformasjon

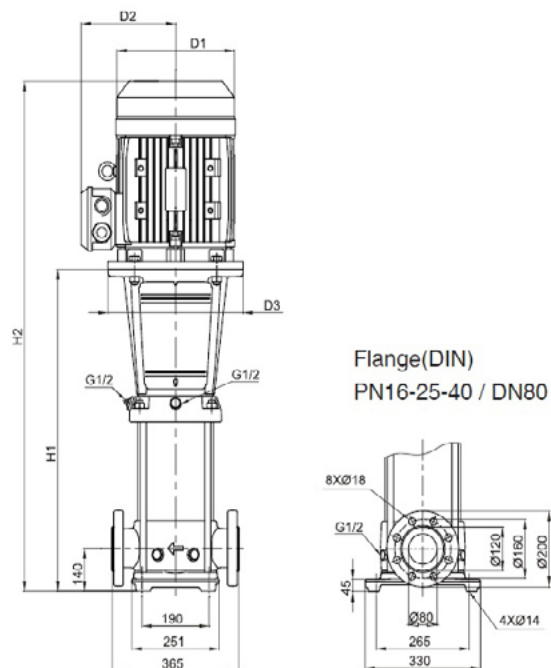
<b>E.M.S. Teknikk AS</b>	<b>Telefon: 33 33 11 33</b>
	<b>Faks: 33 33 11 20</b>
<b>Basbergveien 160</b>	<b>ems@ems.no</b>
<b>3114 TØNSBERG</b>	<b>www.ems.no</b>

# Målskisse CPI 45

CPI 10 leveres med flens PN 16-25-40 DN80 uten motflens.  
Motlfenser leveres på forespørsel. Ring for pris og leveringstid.

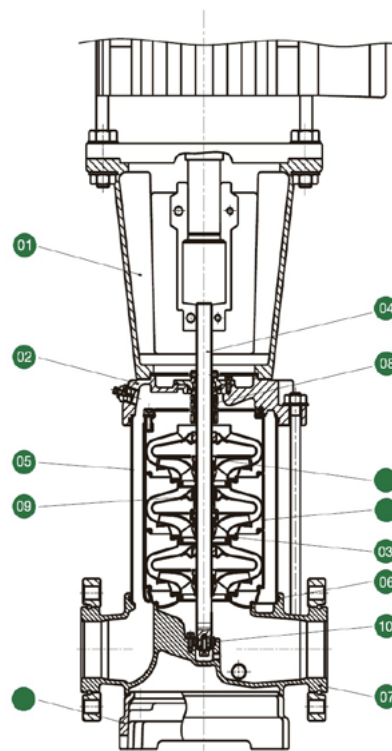
## Målskisse

Pumpe	Motor		Dimensjon (mm)					Vekt kg
	P2		H1	H2	D1	D2	D3	
	Hkr	kW						
CPI 45-30	15.0	11.0	829	1274	269	215	350	160
CPI 45-40	20.0	15.0	909	1399	269	215	350	170
CPI 45-50	25.0	18.5	989	1529	318	241	350	223



## Reservedeler

- 1 Mellomstykke
- 2 Pumpehode
- 3 Pumpehjul
- 4 Pumpeaksel
- 5 Mantel
- 6 O-ring til mantel
- 7 Base
- 8 Akseltetning
- 9 Midtlager
- 10 Bunnlager



# Sentrifugalpumpe CPI 45 IE3

