

# E.M.S. Infiltrasjonsfilter

## Teknisk beskrivelse

Infiltrasjonsfiltret plasseres i trekammerbrønnens utløpsrør. Det filtrerer effektivt utgående avløpsvann for partikler som ellers ville tettet igjen infiltrasjonssengen. Ved en eventuell oversvømmelse i trekammerbrønnen hindrer infiltrasjonsfiltret den flytende slamskorpen fra å spyles ut i infiltrasjonssengen. Ved å benytte et infiltrasjonsfilter øker du livslengden på infiltrasjonssengen og slipper dermed dyre kostnader og andre plager som et igjenslammet infiltrasjonsanlegg medfører.

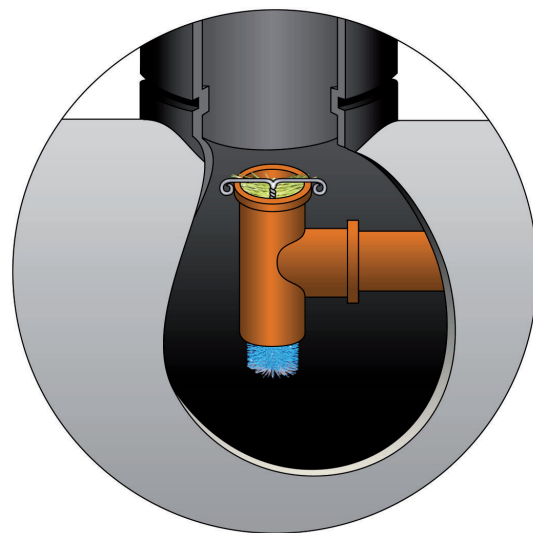
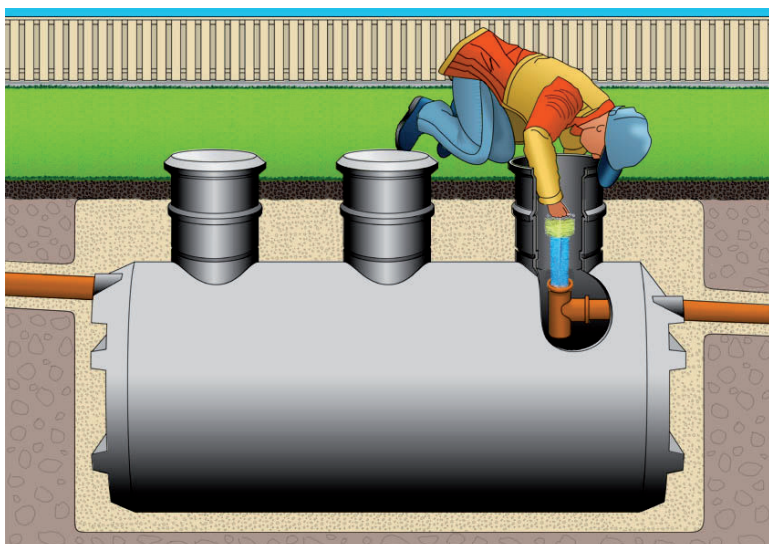
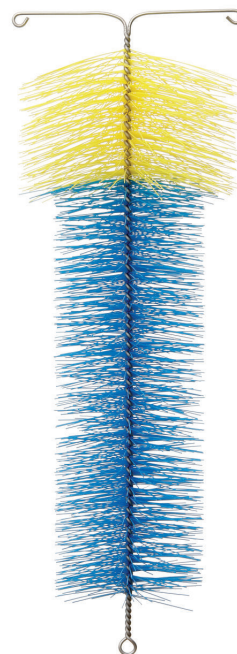
E.M.S. infiltrasjonsfilter er utførlig testet gjennom flere år av den Svenske Stats Utprøvningsanstalt i Borås og kan vise til meget gode resultater.

## Montering

1. Monter et 110 mm T-rør med muffen pekende oppover nede på trekammer brønnens utløpsrør, se figur 1.
2. Ta opp filteret fra emballasjen og bøy forsiktig ut begge stålbøylene slik at de er i 90° vinkel i forhold til filteret.
3. Før filteret ned i T-røret til begge stålbøylene hviler på kanten av muffen, se figur 2 under.

## Vedlikehold

For å øke levetiden bør filteret tas opp og rensyles to ganger i året.



## Kontaktinformasjon

E.M.S. Teknikk AS      Telefon: 33 33 11 33  
Basbergveien 160      Faks: 33 33 11 20  
3114 TØNSBERG      [ems@ems.no](mailto:ems@ems.no)  
      [www.ems.no](http://www.ems.no)