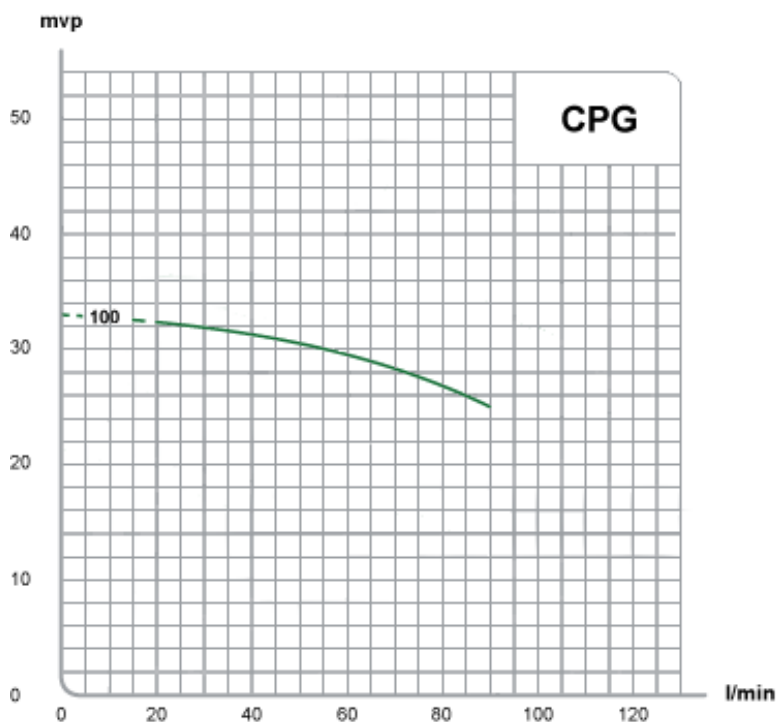


CPG pumpeautomat

Teknisk beskrivelse

Trykkøkingspumpe for økning av trykk i bolighus og andre anlegg med lite trykk. Denne pumpetypen har ikke innebygget ejektor og er derfor mye mere stillegående enn en JET pumpe. CPG pumpene blir mye brukt som trykkøkingspumpe i eneboliger, og kan løse problemer med dårlig trykk på en enkel og grei måte.



Tekniske data

Modell	100/60M
Hmaks, mvp	30
Qmaks, l/m	110
Høyde, mm	670
Lengde, mm	730
Bredde, mm	400
Vekt, kg	27
Spennning, V	230
Fase	1
Strøm, A	5.7
Effekt, W	740

Produktinformasjon

Tekniske data

Pumpetype:	Sentrifugalpumpe
Maks vanntemp.:	+50°C
Maks arbeidstrykk:	8 Bar
Maks sugehøyde:	6 meter
Drift:	Kontinuerlig
Tilkoblinger:	1"
Isolasjonsklasse:	F
Kapsling:	IP 54

Materialer

Pumpehus:	Støpejern
Motordeksel:	Aluminium
Aksel:	Rustfritt stål
Pumpehjul:	Noryl
CPG 100	Noryl
Akseltetning:	Kull/keramikk
O-ringer:	Gummi

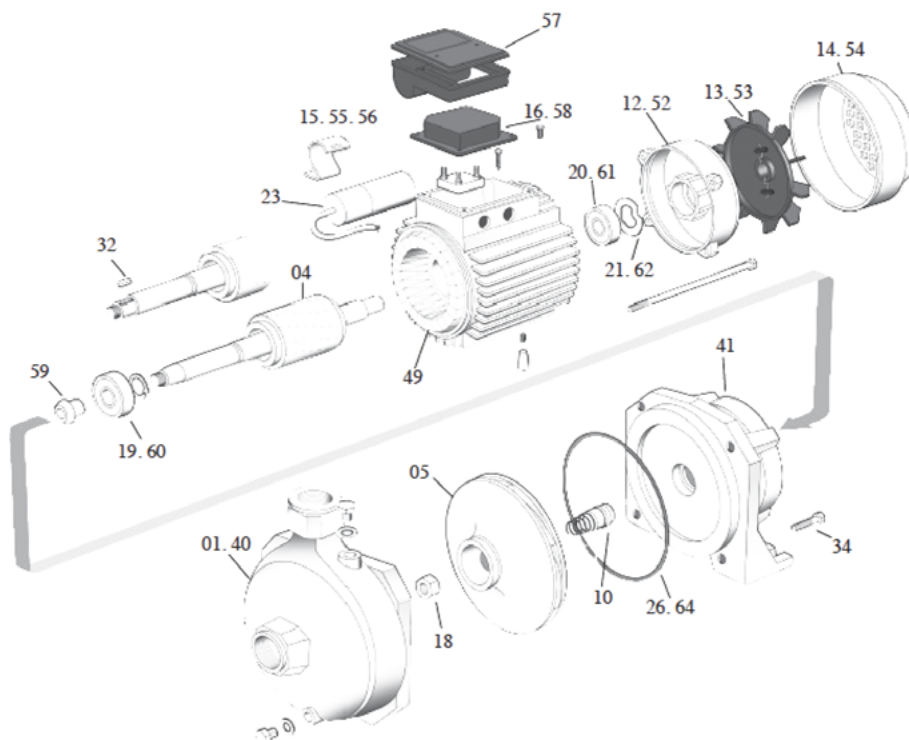
Kontaktinformasjon

E.M.S. Teknisk AS	Telefon: 33 33 11 33
	Faks: 33 33 11 20
Basbergveien 160	ems@ems.no
3114 TØNSBERG	www.ems.no

Reservedeler CPG

Reservedelene nummer i sprengskissen motsvarer de to siste siffrer i artikkelnummeret under.
En reservedel kan passe på flere pumpe modeller.

Sprengskisse



Reservedeler

Z1901 Pumpehus CPG 100	Z1923 Kondensator CPG 100M	Z1957 Koblingslokk CPG 100M
Z1904 Rotor CPG 100M	Z1926 O-ring pumpehus CPG 100	Z1958 Koblingslokk CPG 150-200
Z1905 Pumpehjul CPG 100	Z1932 Kile CPG 150-200	Z1959 Sprutvern CPG 150-200
Z1910 Akseltätning CPG 100	Z1934 Bolt pumpehus CPG 100	Z1960 Lager pumpehus 150-200
Z1912 Motordeksel CPG 100	Z1940 Pumpehus CPG 150-200	Z1961 Lager motorside CPG 100
Z1913 Vifte CPG 100	Z1941 Mellomstykke CPG 150-200	Z1962 Fjærbrikke CPG 150-200
Z1914 Viftedeksel CPG 100	Z1948 Akseltetting CPG 150-200	Z1964 O-ring pumpehus CPG 150-200
Z1915 Koblingsplint CPG 100M	Z1949 Stator CPG 100T	
Z1916 Koblingslokk CPG 100M	Z1952 Motordeksel CPG 150-200	
Z1918 Mutter pumpehjul CPG 150-200	Z1953 Vifte CPG 150-200	
Z1919 Lager pumpehus CPG 100	Z1954 Viftedeksel CPG 150-200	
Z1920 Lager pumpehus CPG 100	Z1955 Koblingsplint CPG 100T	
Z1921 Fjærbrikke CPG 100	Z1956 Koblingsplint CPG 150-200	